

DMX КОНТРОЛЛЕР SR-2817 SR-2817WI

8 зон по 4 канала
Питание ~220 В
Wi-Fi (для 2817WI)

1. ОСНОВНЫЕ СВЕДЕНИЯ

- 1.1. Многофункциональный контроллер для управления светодиодными лентами, светодиодными модулями, светильниками и другими источниками света.
- 1.2. Формирует на выходе сигнал, отвечающий стандартному протоколу DMX512(1990) и управляет DMX декодерами, диммерами и других DMX приемниками.
- 1.3. Управляется с помощью удобных радиочастотных пультов ДУ или настенных панелей, приобретаемых отдельно. Список совместимого оборудования приведен ниже.
- 1.4. Контроллер с индексом WI имеет возможность управления по Wi-Fi с мобильных устройств на базе Android и iOS при помощи приложения EasyColor, RealColor или EasyLighting.
- 1.5. 10 встроенных программ динамической смены цвета.



2. ТЕХНИЧЕСКИЕ ДАННЫЕ

2.1. Основные характеристики.

| | |
|---------------------------------------|--|
| Напряжение питания | AC 110–220 В |
| Выходной сигнал | DMX512 |
| Количество DMX адресов | 32 адреса (8 зон по 4 канала – R, G, B, W) |
| Степень защиты от внешних воздействий | IP20 |
| Температура окружающей среды | -20...+50 °С |
| Габаритные размеры | 178×57×21 мм |

2.2. Совместимые пульты ДУ и настенные панели.

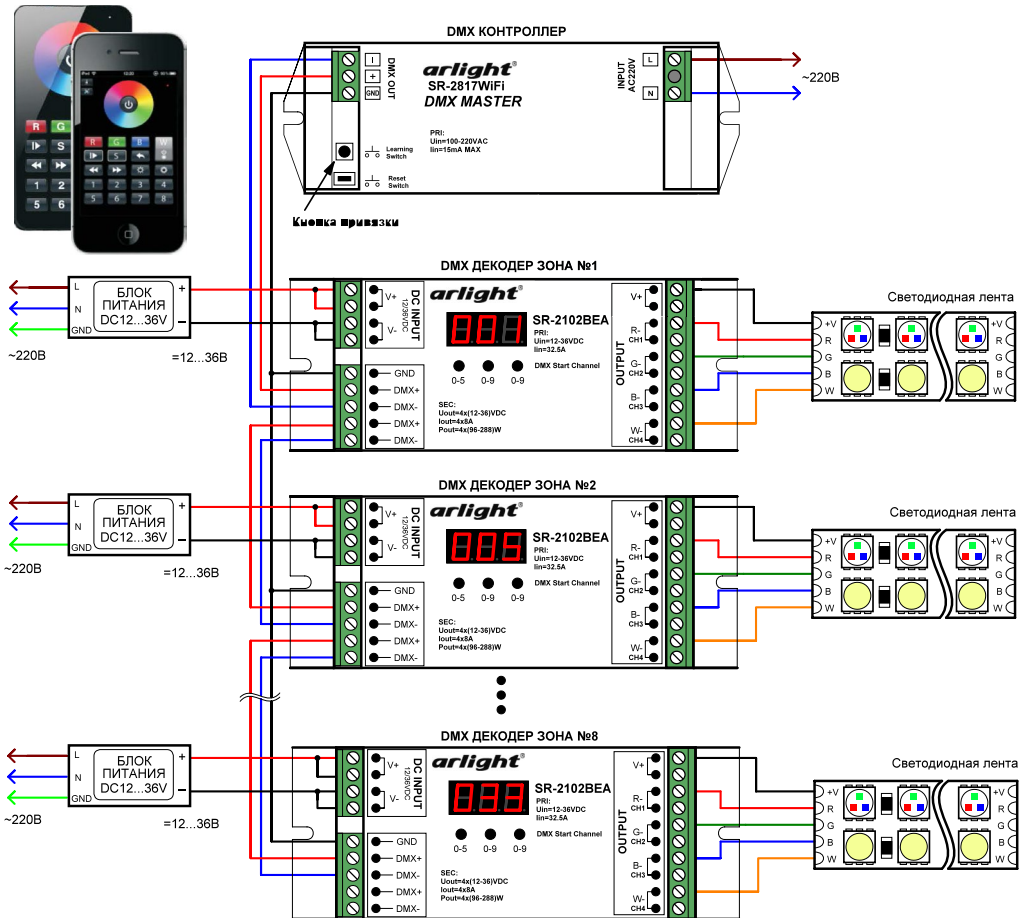
В зависимости от используемых дистанционных пультов или панелей управления, контроллер может выполнять различные функции.

| Устройство управления | Дополнительное оборудование | Выполняемые функции |
|-------------------------------|--|---|
| Пульт ДУ RGB+W | SR-2818, SR-2819, Mini SR-2819, SR-2819T, SR-2819T8 | Включение/выключение, изменение цвета, яркости свечения, динамические программы. |
| Пульт ДУ MIX | SR-2819S-CCT | Включение/выключение, изменение цветовой температуры, яркости свечения. |
| Пульт ДУ Dimmer | SR-2819-DIM, SR-2819S-DIM, SR-2833K5 | Включение/выключение, изменение яркости свечения. |
| Настенная панель RGB+W | SR-2820, SR-2820AC, SR-2833RGB, SR-2830RGB, SR-2831AC, SR-2831S, SR-2812B-RF/DMX | Включение/выключение, изменение цвета, яркости свечения, динамические программы. |
| Настенная панель MIX | SR-2822B, SR-2830B, SR-2835CCT | Включение/выключение, изменение цветовой температуры, яркости свечения. |
| Настенная панель Dimmer | SR-2825A, SR-2830A, SR-2833T1, SR-2332T2, | Включение/выключение, изменение яркости свечения. |
| Мобильный телефон или планшет | – | Все перечисленные функции (приложение EasyLighting, EasyColor или RealColor для iOS и Android). |

ПРИМЕЧАНИЕ! Список совместимых устройств постоянно пополняется. Дополнительную информацию и более подробные характеристики Вы можете найти на сайте www.arlight.ru.

3. УСТАНОВКА, ПОДКЛЮЧЕНИЕ И УПРАВЛЕНИЕ

ВНИМАНИЕ! Во избежание поражения электрическим током перед началом работ отключите электропитание. Все работы должны проводиться только квалифицированным специалистом.



- 3.1. Извлеките контроллер из упаковки и убедитесь в отсутствии механических повреждений.
- 3.2. Закрепите DMX контроллер в месте установки.
- 3.3. Подключите к выходному разъему **DMX OUT** контроллера сигнальные провода DMX шины, идущей к декодерам. Соблюдайте полярность подключения проводов.
- 3.4. Подключите обесточенные провода от сети ~220 В к вход **INPUT AC220V**.
- 3.5. Установите DMX адреса на декодерах.

Контроллер может управлять максимум 8-ю независимыми зонами. В каждой зоне должен быть установлен минимум 1 декодер. Зоны назначаются путём установки адресов декодеров DMX. Возможна установка нескольких декодеров в одной зоне, при этом на них должен быть установлен одинаковый адрес.

Каждая зона управления занимает 4 DMX адреса, соответствующих каналам R, G, B, W.

- Для зоны 1 установите адрес 001 (распределение по каналам: R-001, G-002, B-003, W-004).
- Для зоны 2 установите адрес 005 (распределение по каналам: R-005, G-006, B-007, W-008).

- Для зоны 3 установите адрес 009(распределение по каналам: R-009, G-010, B-011, W-012).
 - ...
 - Для зоны 8 установите адрес 033(распределение по каналам: R-033, G-034, B-035, W-036).
- 3.6. Убедитесь, что схема собрана правильно, везде соблюдена полярность подключения, и провода нигде не замыкаются.
- 3.7. Включите питание.
- 3.8. Выполните привязку используемых пультов ДУ или настенных панелей:
- Нажмите кнопку привязки **Learning Switch** на DMX контроллере.
 - Нажмите на привязываемом пульте ДУ или привязываемой настенной панели кнопку включения/выключения или проведите по кольцу выбора цвета. К DMX панели можно привязать до 8-ми пультов ДУ или настенных панелей.

ПРИМЕЧАНИЕ! Более подробно о привязке пультов и панелей смотрите в инструкции к используемому оборудованию.

Для отмены привязки всех пультов нажмите кнопку привязки **Learning Switch** на DMX панели и удерживайте её более 5 секунд, пока не мигнет индикаторный светодиод.

- 3.9. Контроллер SR-2817WI позволяет управлять освещением с мобильных устройств на базе Android или iOS. Управлять DMX контроллером можно при помощи бесплатно распространяемых приложений «EASYSOLOR», «REALCOLOR» или «EasyLighting». Самое простое в подключении и настройке приложение «EASYSOLOR». На экране мобильного устройства отображается виртуальный аналог пульта SR-2818. Все функции аналогичны функциям пульта. Наиболее современное и функциональное - «EasyLighting».
- Скачайте выбранное приложение в App Store (iOS) или Play Market (Android) и установите его на мобильное устройство.
 - Включите DMX контроллер и остальное оборудование.
 - Подключите мобильное устройство к Wi-Fi сети «EASYSOLOR».
 - Запустите установленное приложение на мобильном устройстве.
 - Выполните привязку мобильного устройства к DMX контроллеру при помощи кнопки **Learning Switch** на контроллере.

ПРИМЕЧАНИЕ! Более подробно о управлении с мобильного устройства смотрите в приложении к инструкции, которую можно скачать на сайте www.arlight.ru.

- 3.10. В случае неправильной настройки WiFi подключения, может понадобиться возврат настроек к заводским установкам. Для выполнения сброса нажмите и удерживайте более 5 сек кнопку **Reset Switch** на DMX контроллере.

4. ОБЯЗАТЕЛЬНЫЕ ТРЕБОВАНИЯ И РЕКОМЕНДАЦИИ ПО ЭКСПЛУАТАЦИИ

- 4.1. Соблюдайте условия эксплуатации оборудования:
- **Эксплуатация только внутри помещений;**
 - **Температура окружающего воздуха -20...+50 °С;**
 - **Относительная влажность воздуха не более 90% при 20°С, без конденсации влаги;**
 - **Отсутствие в воздухе паров и примесей агрессивных веществ (кислот, щелочей и пр.).**
- 4.2. Соблюдайте полярность при подключении оборудования.
- 4.3. Устанавливайте оборудование в хорошо проветриваемом месте. Не устанавливайте устройство в закрытые места, например, книжную полку или подобные.
- 4.4. Не допускается установка вблизи нагревательных приборов или горячих поверхностей.
- 4.5. Для питания панели используйте источник напряжения с выпрямленным стабилизированным выходным напряжением 12 В.
- 4.6. Перед включением убедитесь, что схема собрана правильно, соединения выполнены надежно, замыкания отсутствуют.
- 4.7. Для передачи DMX сигнала используйте специализированный симметричный DMX кабель.
- 4.8. Не используйте для шины DMX схему с ветвлениями (соединение звездой). Кабель DMX должен выходить из DMX контроллера и проходить последовательно через все декодеры.